



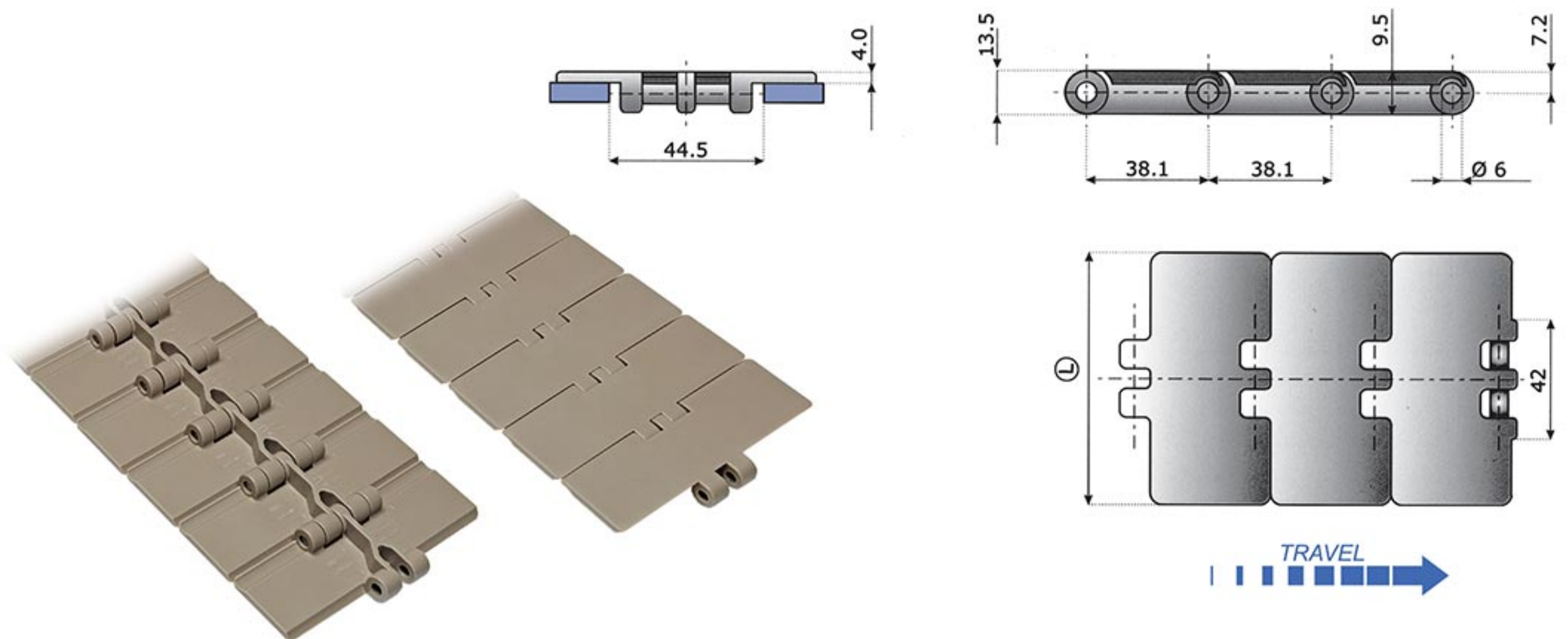
# ماندگار در حرکت

تولید زنجیر نقاله پلاستیکی و مدولار با مارک TECOH  
تولید قاشقک تسمه الواتور مارک TEBELT



مزایا: مقاوم به سایش (LF)، کم صدا، سبک، سازگار با مواد غذایی (FDA)، قابل شستشو، مقاومت خوب به سرما و گرما، مقرون به صرفه

- برخی صنایع که از این نوع زنجیر استفاده می کنند عبارتند از: غذایی و آشامیدنی، دارویی و بهداشتی، بسته بندی
- برخی مصارف این نوع زنجیر در صنایع عبارتند از: حمل انواع ظروف آهنی، آلومینیومی، شیشه ای، استنلس استیل، پلاستیکی (به ویژه PET)، خطوط شرینگ، انجماد و کاربرد بسیار وسیع در نقاله های عمومی با توجه به مزایای مذکور
- جنس زنجیر: POM (پلی استال رزین)
- جنس پین: Austenitic Stainless Steel 304 (استیل نگیر ۳۰۴)
- TECOH با کیفیت جهانی: استفاده از بهترین مواد نو (غیرآسیابی) با grade on در ساخت زنجیر و پین های استیل نگیر و نهایتاً کیفیت بالای زنجیرهای تولیدی مطابق با معروفترین برندهای جهانی، وجه تمایز برند TECOH است.
- محدوده دمایی بهینه در کاربرد این نوع زنجیرها: برای محیط خشک بین  $-40^{\circ}\text{C}$  تا  $+80^{\circ}\text{C}$  و برای محیط مرطوب بین  $0^{\circ}\text{C}$  تا  $+65^{\circ}\text{C}$  (تحمل سرما و گرمای بیشتر از محدوده دمایی ذکر شده در مدت زمان کوتاه امکان پذیر است).
- زنجیرها دارای بسته بندی کارتنی به طول ۱۰ ft یا ۸۰ link می باشند.

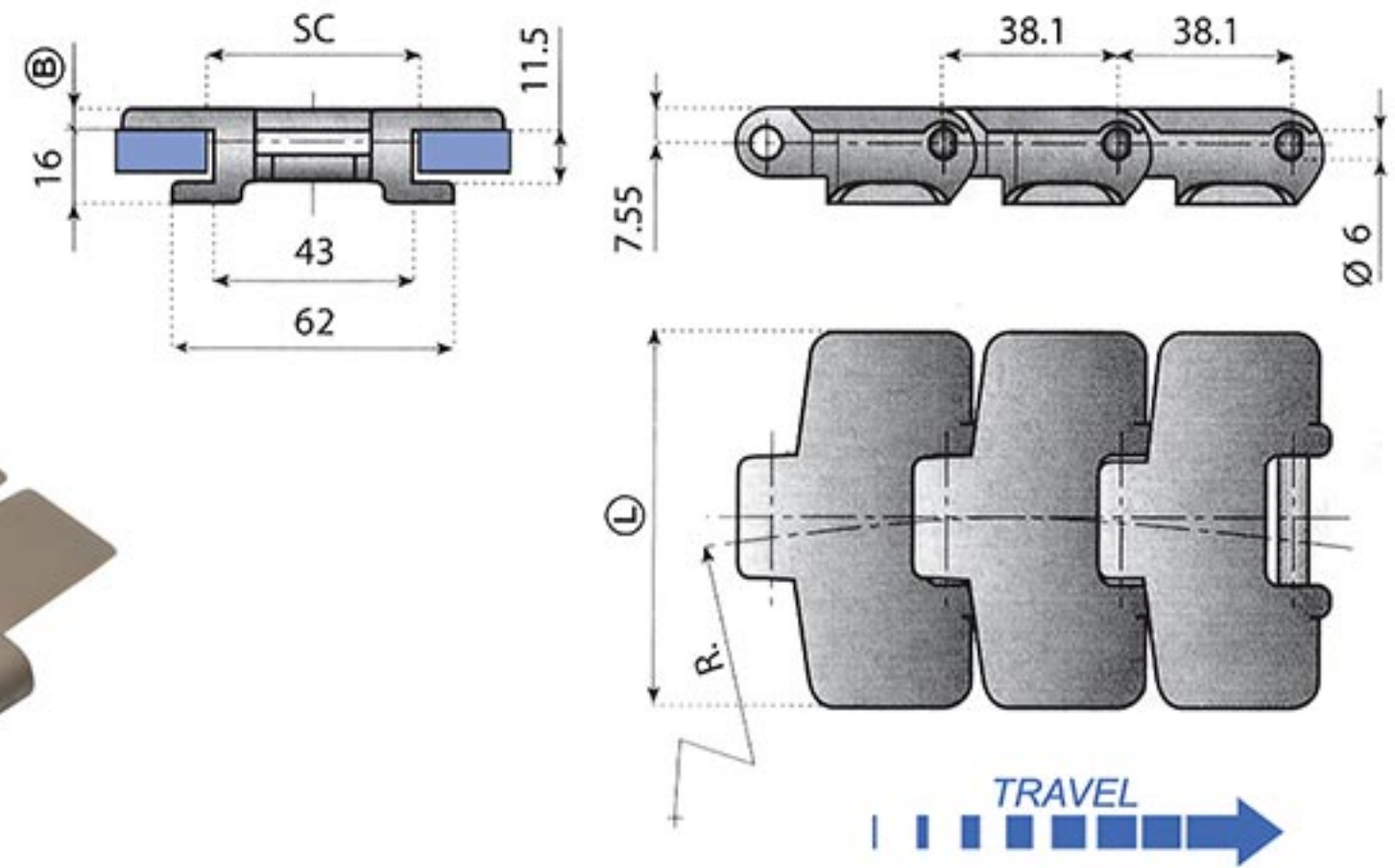


TECOH Code کد کالا	Chain Material جنس زنجیر	Pin Material جنس پین	Color رنگ	Breaking Load (N/m)	Width L عرض		Weight (Kg/m) وزن
					mm	inch	
LF 820 K325	POM پلی استال رزین	SSA304 استیل نگیر 304	Light Brown قهوه‌ای روشن	4500	82.5	3.1/4	0.85
LF 820 K450					114.3	4.1/2	1.03
LF 820 K600					152.4	6	1.25
LF 820 K750					190.5	7.1/2	1.47



مزایا: مقاوم به سایش (LF)، کم صدا، سبک، سازگار با مواد غذایی (FDA)، قابل شستشو، مقاومت خوب به سرما و گرما، مقرون به صرفه

- برخی صنایع که از این نوع زنجیر استفاده می کنند عبارتند از: غذایی و آشامیدنی، دارویی و بهداشتی، بسته بندی
- برخی مصارف این نوع زنجیر در صنایع عبارتند از: حمل انواع ظروف آهنی، آلومینیومی، شیشه ای، استنلس استیل، پلاستیکی (به ویژه PET)، خطوط شرینگ، انجماد و کاربرد بسیار وسیع در نقاله های عمومی با توجه به مزایای مذکور
- جنس زنجیر: POM (پلی استال رزین)
- جنس پین: Austenitic Stainless Steel 304 (استیل نگیر ۳۰۴)
- TECOH با کیفیت جهانی: استفاده از بهترین مواد نو (غیرآسیابی) با grade on در ساخت زنجیر و پین های استیل نگیر و نهایتاً کیفیت بالای زنجیرهای تولیدی مطابق با معروفترین برندهای جهانی، وجه تمایز برند TECOH است.
- محدوده دمایی بهینه در کاربرد این نوع زنجیرها: برای محیط خشک بین  $-40^{\circ}\text{C}$  تا  $+80^{\circ}\text{C}$  و برای محیط مرطوب بین  $0^{\circ}\text{C}$  تا  $+65^{\circ}\text{C}$  (تحمل سرما و گرمای بیشتر از محدوده دمایی ذکر شده در مدت زمان کوتاه امکان پذیر است).
- زنجیرها دارای بسته بندی کارتنی به طول ۱۰ ft یا ۸۰ link می باشند.

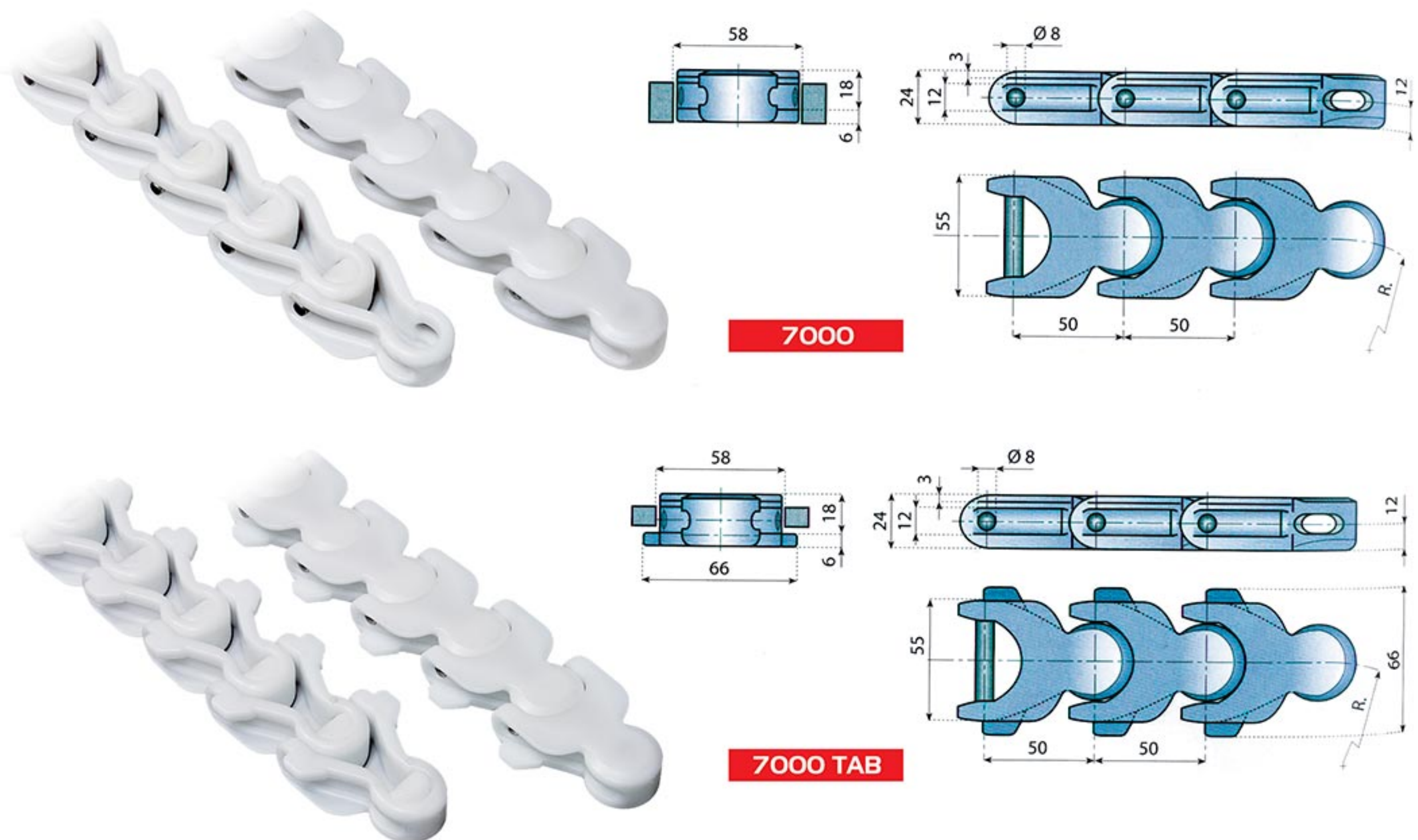


TECOH Code کد کالا	Chain Material جنس زنجیر	Pin Material جنس پین	Color رنگ	Breaking Load (N/m)	Width L عرض		B Thickness (mm) ضخامت	R Min (mm) شعاع چرخش حداقل	SC		Weight (Kg/m) وزن
					mm	inch			Straight	Curving	
LF 880 TAB K325	POM	SSA304	Light Brown	5000	82.5	3.1/4	4	457	46	45	0.94
LF 880 TAB K450	پلی استال رزین	استیل نگیر 304	قهوه‌ای روشن		114.3	4.1/2					



مزایا: مقاوم به سایش (LF)، درجه آزادی یا انعطاف پذیری چند جهته، قابلیت حرکت افقی و عمودی در نقاله های ترکیبی، شعاع چرخشی کوچک، عمر طولانی، سازگار با مواد غذایی (FDA)، قابلیت حمل مواد با سرعت بالا

- برخی صنایع که از این نوع زنجیر استفاده می کنند عبارتند از: غذایی و آشامیدنی، دارویی و بهداشتی، بسته بندی
- برخی مصارف این نوع زنجیر در صنایع عبارتند از: حمل کارتن (Tetra Pak) به ویژه در صنایع لبنی همانند حمل کارتن شیر، حمل مواد باز غذایی و دارویی، خطوط انباشت محصول
- جنس زنجیر: POM (پلی استال رزین)
- جنس پین: Austenitic Stainless Steel 304 (استیل نگیر ۳۰۴)
- TECOH با کیفیت جهانی: استفاده از بهترین مواد نو (غیرآسیابی) با grade on در ساخت زنجیر و پین های استیل نگیر و نهایتاً کیفیت بالای زنجیرهای تولیدی مطابق با معروفترین برندهای جهانی، وجه تمایز برند TECOH است.
- محدوده دمایی بهینه در کاربرد این نوع زنجیرها: برای محیط خشک بین  $-40^{\circ}\text{C}$  تا  $+80^{\circ}\text{C}$  و برای محیط مرطوب بین  $0^{\circ}\text{C}$  تا  $+65^{\circ}\text{C}$  (تحمل سرما و گرمای بیشتر از محدوده دمایی ذکر شده در مدت زمان کوتاه امکان پذیر است).
- زنجیرها دارای بسته بندی کارتنی بطول  $3/05\text{ m}$  یا  $61\text{ link}$  می باشند.
- زنجیرهای قورباغه ای به صورت ساده و لبه دار تولید می شوند.

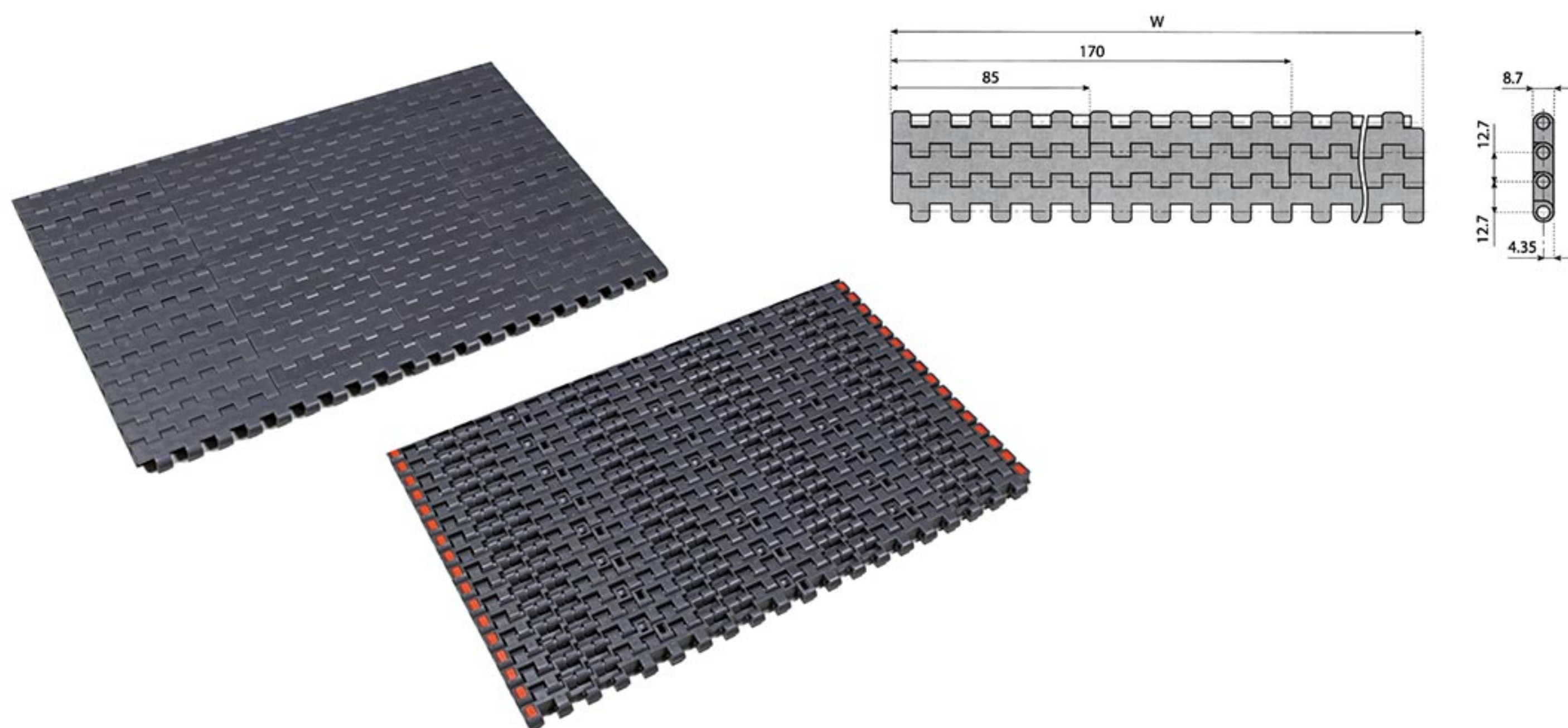


TECOH Code کد کالا	Chain Material جنس زنجیر	Pin Material جنس پین	Color رنگ	Breaking Load (N/m)	R Min (mm) شعاع چرخش حداقل	Weight (Kg/m) وزن
7000	POM	SSA304	White	8500	140	1.2
7000 TAB	پلی استال رزین	استیل نگیر 304	سفید			1.3



مزایا: قابلیت چرخش به دور دنده با قطر کوچکتر در مقایسه با زنجیرهای گام بزرگتر، قابلیت انتقال مواد با سرعت و حجم بالا، تنوع عرض تولیدی از ۸/۵cm تا ۳۴۰cm ، مقاوم به سایش (LF)، سازگار با مواد غذایی (FDA)، صدای کم، قابل شستشو، نیروی محرکه دنده ای، عمر طولانی

- قیمت این نوع زنجیر از زنجیرهای گام بزرگتر بیشتر می باشد.
- جنس زنجیر و پین: POM پلی استال رزین
- موارد مصرف: در صنایع مختلف به ویژه صنایع غذایی و آشامیدنی، دارویی و بسته بندی
- TECOH با کیفیت جهانی: استفاده از بهترین مواد نو (غیرآسیابی) با grade on در ساخت زنجیر و نهایتاً کیفیت بالای زنجیرهای تولیدی مطابق با معروفترین برندهای جهانی، وجه تمایز برند TECOH است.
- محدوده دمایی بهینه در کاربرد زنجیرهای مدولار POM: برای محیط خشک بین ۴۰°C- تا ۸۰°C+ و برای محیط مرطوب بین ۰°C تا ۶۵°C+ (تحمل سرما و گرمای بیشتر از محدوده دمایی ذکر شده در مدت زمان کوتاه امکان پذیر است).



Width (cm) عرض							Chain Material جنس زنجیر	Pin Material جنس پین	Color رنگ	Max. Load Capacity (N/m)	Weight (Kg/m) وزن ساده
8.5	17	25.5	34	42.5	51	59.5	POM پلی استال رزین	POM پلی استال رزین	Grey طوسی	20000	12
68	76.5	85	93.5	102	110.5	119					
127.5	136	144.5	153	161.5	170	178.5					
187	195.5	204	212.5	221	229.5	238					
246.5	255	263.5	272	280.5	289	297.5					
306	314.5	323	331.5	340	-	-					

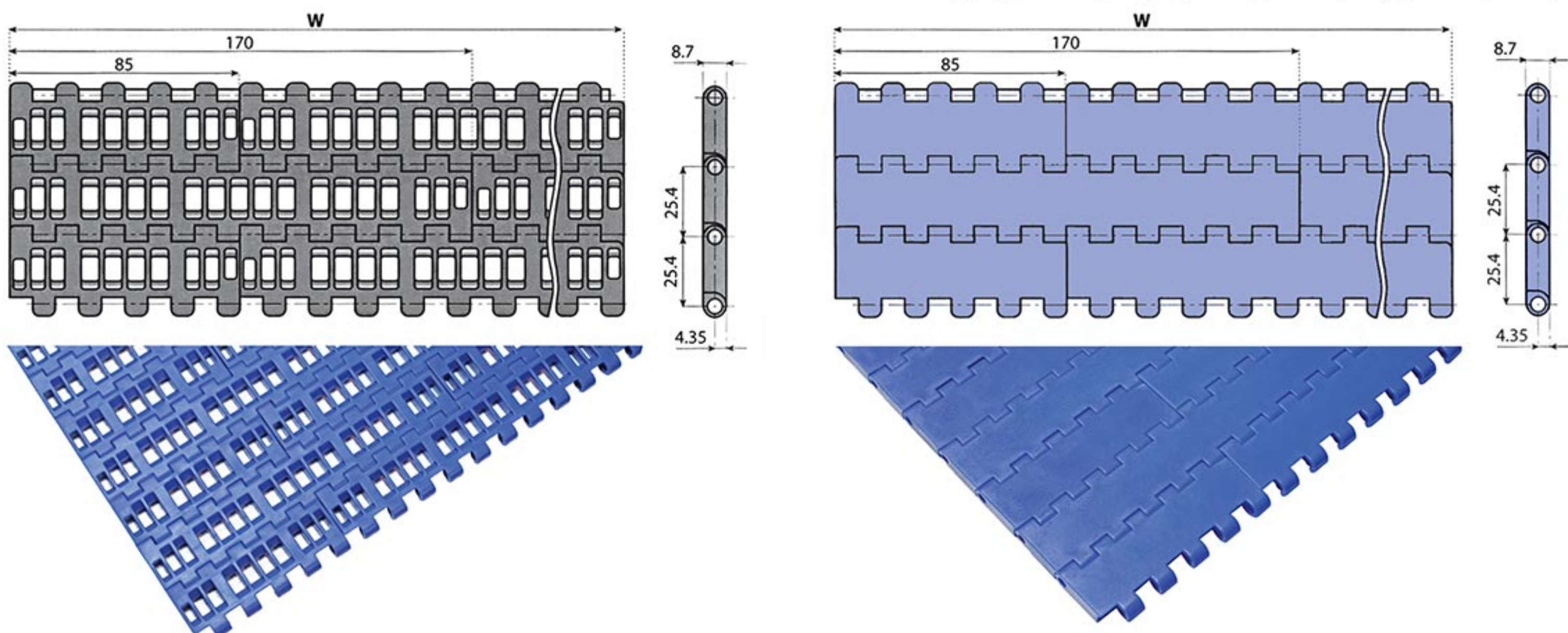


مزایا: قابلیت انتقال مواد با سرعت و حجم بالا، تنوع عرض تولیدی از ۸/۵cm تا ۳۴۰cm، مقاوم به سایش، سازگار با مواد غذایی (FDA)، صدای کم، قابل شستشو، نیروی محرکه دنده ای، قابلیت نصب پله و دیواره

- جنس زنجیرهای مدولار: شامل دو جنس نوع POM پلی استال رزین و نوع PP پلی پروپیلن می باشد.
- تفاوت های دو نوع زنجیر POM و PP :

- ✓ مقاومت به کشش یا نیروی قابل تحمل POM بیشتر از PP است.
- ✓ مقاومت به سایش POM بیشتر از PP است.
- ✓ وزن POM بیشتر از PP است.
- ✓ قیمت POM بیشتر از PP است.
- ✓ مقاومت به سرما POM بیشتر از PP است.
- ✓ مقاومت به گرما PP بیشتر از POM است.

- جنس پین: عموماً از همان جنس زنجیر انتخاب می شود.
- این نوع زنجیرها در دو نوع ساده و سوراخدار تولید می شود. امروزه با توجه به قابلیت های متنوع این نوع زنجیرها کاربرد بسیار وسیع در کلیه صنایع به ویژه صنایع غذایی و آشامیدنی، دارویی و بسته بندی دارند.
- عمر طولانی و نیرو محرکه دنده ای این نوع زنجیرها و همچنین قابلیت تعویض قطعات این نوع نقاله باعث جایگزینی و انتخاب زنجیرهای مدولار بجای نقاله های تسمه ای مانند لاستیکی و پی وی سی شده است.
- **TECOH با کیفیت جهانی:** استفاده از بهترین مواد نو (غیرآسیابی) با grade on در ساخت زنجیر و نهایتاً کیفیت بالای زنجیرهای تولیدی مطابق با معروفترین برندهای جهانی، وجه تمایز برند TECOH است.
- **محدوده دمایی بهینه در کاربرد:** برای زنجیرهای مدولار POM در محیط خشک بین  $-40^{\circ}\text{C}$  تا  $+80^{\circ}\text{C}$  و در محیط مرطوب بین  $0^{\circ}\text{C}$  تا  $+65^{\circ}\text{C}$  و برای زنجیرهای مدولار PP در محیط خشک بین  $+4^{\circ}\text{C}$  تا  $+105^{\circ}\text{C}$  و در محیط مرطوب بین  $+4^{\circ}\text{C}$  تا  $+100^{\circ}\text{C}$  می باشد. (تحمل سرما و گرمای بیشتر از محدوده دمایی ذکر شده در مدت زمان کوتاه امکان پذیر است.)

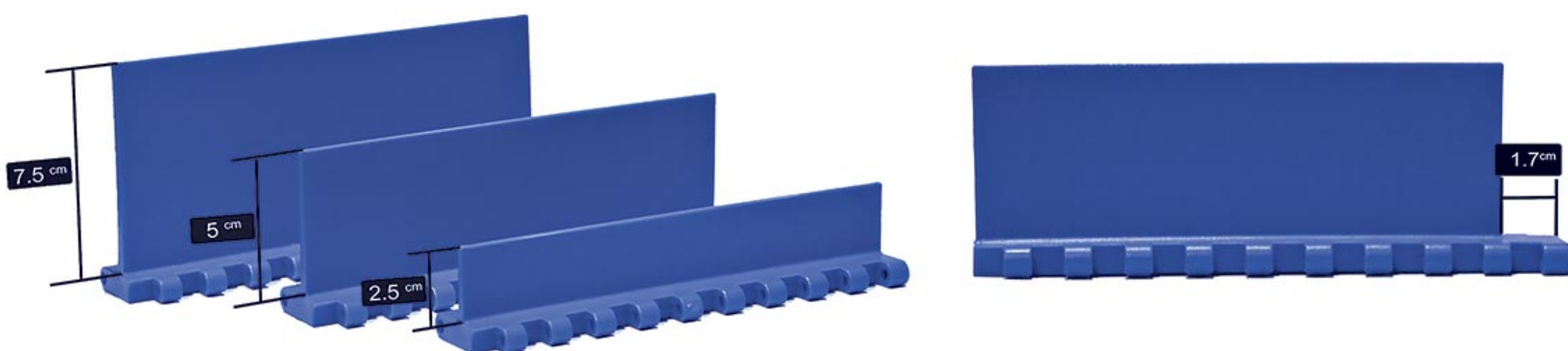


Width (cm) عرض							Chain Material جنس زنجیر	Pin Material جنس پین	Color رنگ	Max. Load Capacity (N/m)	Flat Top Weight (Kg/m) وزن ساده	Flush Grid Weight (Kg/m) وزن سوراخدار
8.5	17	25.5	34	42.5	51	59.5	POM پلی استال رزین	POM پلی استال رزین	White سفید	25000	9.3	7.9
68	76.5	85	93.5	102	110.5	119			Blue آبی			
127.5	136	144.5	153	161.5	170	178.5	PP پلی پروپیلن	PP پلی پروپیلن	Brown قهوه ای	15000	5.5	4.7
187	195.5	204	212.5	221	229.5	238			Blue آبی			
246.5	255	263.5	272	280.5	289	297.5						
306	314.5	323	331.5	340	-	-						

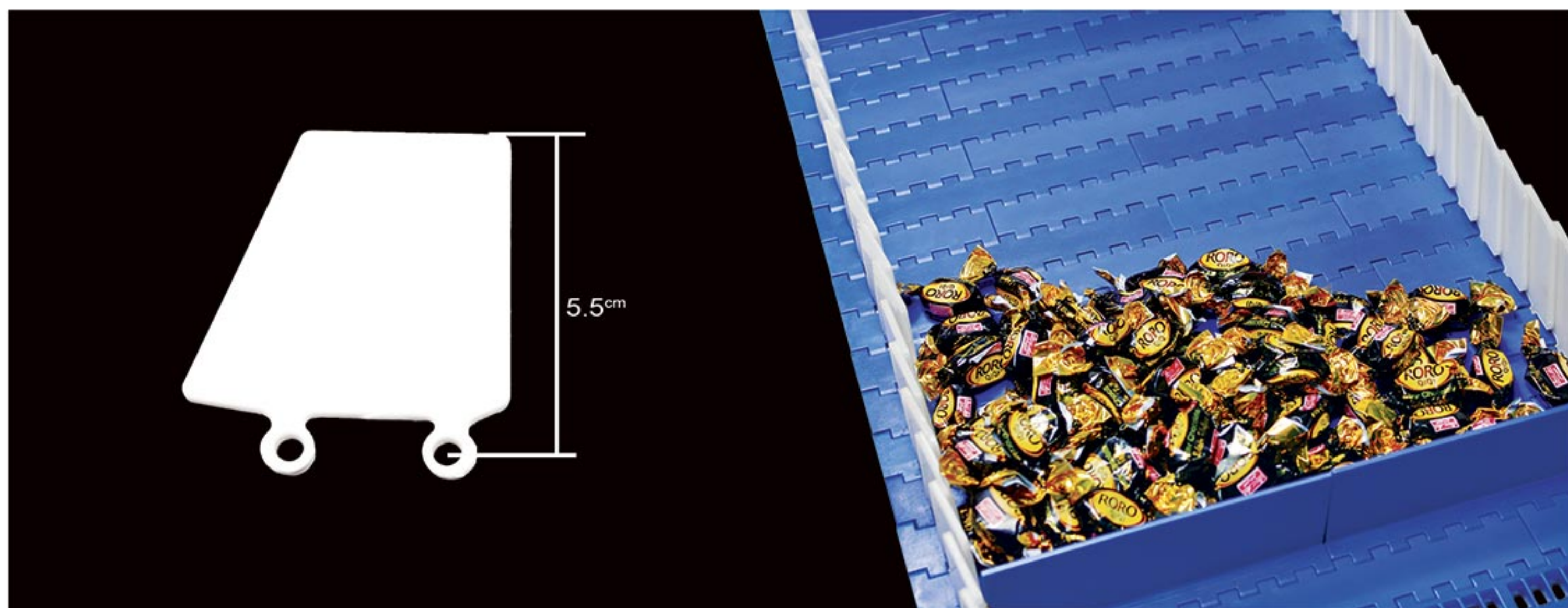


توجه: جنس زنجیرها و پین ها، مزایا و محدوده دمایی در برگه مربوط به مدولی گام ۱" ساده و سوراخدار توضیح داده شده است. در اینجا ابعاد و مشخصات پله ها و دیواره ارائه می گردد.

- ابعاد پله: پله ها با سه ارتفاع (۲/۵cm) ، ۱" (۵cm) و ۳" (۷/۵cm) و هرکدام با دو مدل لب خالی و لب پر تولید می شوند و نصب این پله ها در فواصل دلخواه امکان پذیر است.
- جنس پله ها: POM پلی استال رزین و PP پلی پروپیلن



- ابعاد دیواره: دیواره این نوع زنجیر با ارتفاع (۵cm) ۲" تولید می گردد و نصب دیواره در فواصل دلخواه از طرفین زنجیر امکان پذیر است.
- جنس دیواره: PP پلی پروپیلن

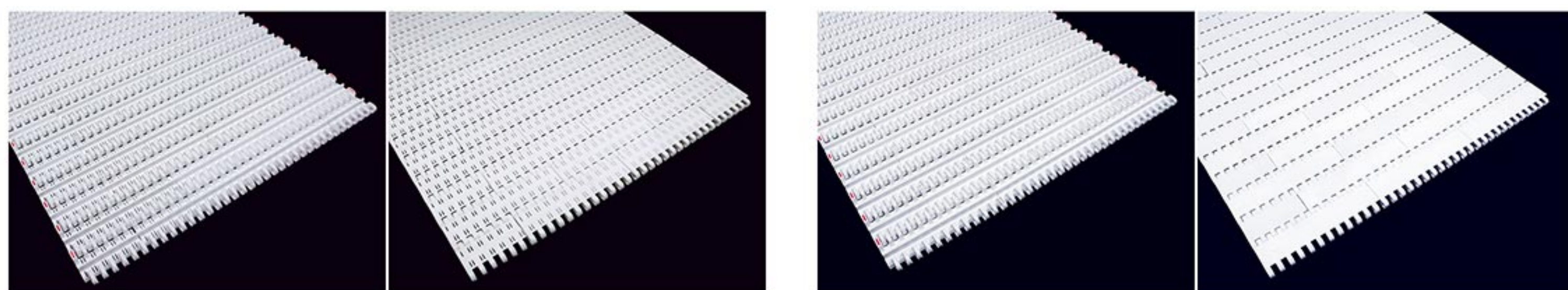


قابلیت استفاده از زنجیرهای پله دار در سطوح شیبدار، کاربری ساده، طول عمر بالا و تعمیرات ساده علاوه بر مزایای ذکر شده در توضیحات مربوط به مدولی گام ۱" ساده و سوراخدار همگی از دلایل استفاده روز افزون از این نوع زنجیر در صنایع مختلف و جایگزینی با تسمه های پله دار می باشد.



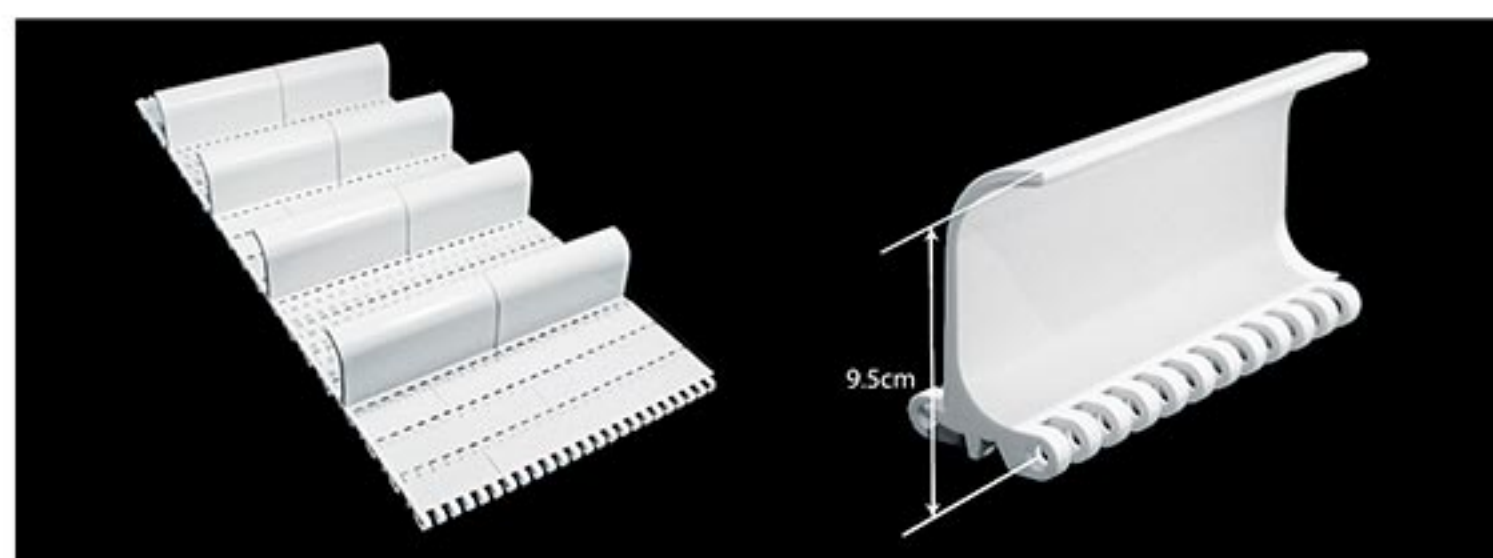
مزایا: قابلیت انتقال مواد با حجم بالا، تنوع عرض تولیدی از ۲۰cm تا ۴۰۰cm، مقاوم به سایش، سازگار با مواد غذایی (FDA)، صدای کم، قابل شستشو، نیروی محرکه دنده ای، قابلیت نصب پله و دیواره

- جنس زنجیر و پین: PP پلی پروپیلن
- این نوع زنجیرها در دو نوع ساده و سوراخدار تولید می شود. امروزه با توجه به قابلیت‌های متنوع این نوع زنجیرها کاربرد بسیار وسیع در کلیه صنایع به ویژه صنایع غذایی و آشامیدنی، دارویی و بسته بندی دارند.
- عمر طولانی و نیرو محرکه دنده ای این نوع زنجیرها و همچنین قابلیت تعویض قطعات این نوع نقاله باعث جایگزینی و انتخاب زنجیرهای مدولار بجای نقاله های تسمه ای مانند لاستیکی و پی وی سی گردیده است.
- **TECOH با کیفیت جهانی:** استفاده از بهترین مواد نو (غیرآسیابی) با grade on در ساخت زنجیر و نهایتاً کیفیت بالای زنجیرهای تولیدی مطابق با معروفترین برندهای جهانی، وجه تمایز برند TECOH است.
- **محدوده دمایی بهینه در کاربرد زنجیرهای مدولار PP:** برای محیط خشک بین ۴°C تا ۱۰۵°C+ و برای محیط مرطوب بین ۴°C تا ۱۰۰°C+ (تحمل سرما و گرمای بیشتر از محدوده دمایی ذکر شده در مدت زمان کوتاه امکان پذیر است).

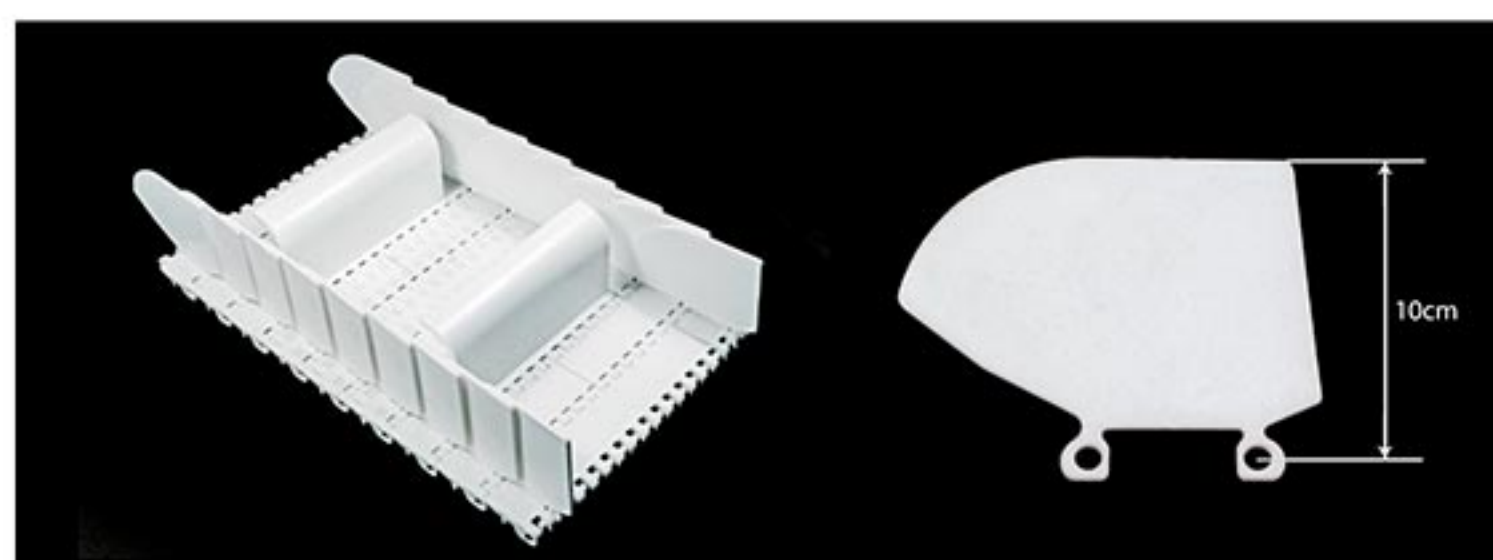


Width (cm) عرض								Chain Material جنس زنجیر	Pin Material جنس پین	Color رنگ	Max. Load Capacity (N/m)	Flat Top Weight (Kg/m) وزن ساده	Flush Grid Weight (Kg/m) وزن سوراخدار
-	20	30	40	50	60	70	80	PP پلی پروپیلن	PP پلی پروپیلن	White سفید	17000	8.8	7.5
90	100	110	120	130	140	150	160						
170	180	190	200	210	220	230	240						
250	260	270	280	290	300	310	320						
330	340	350	360	370	380	390	400						

MT5011



● جنس پله قوسدار: PP پلی پروپیلن

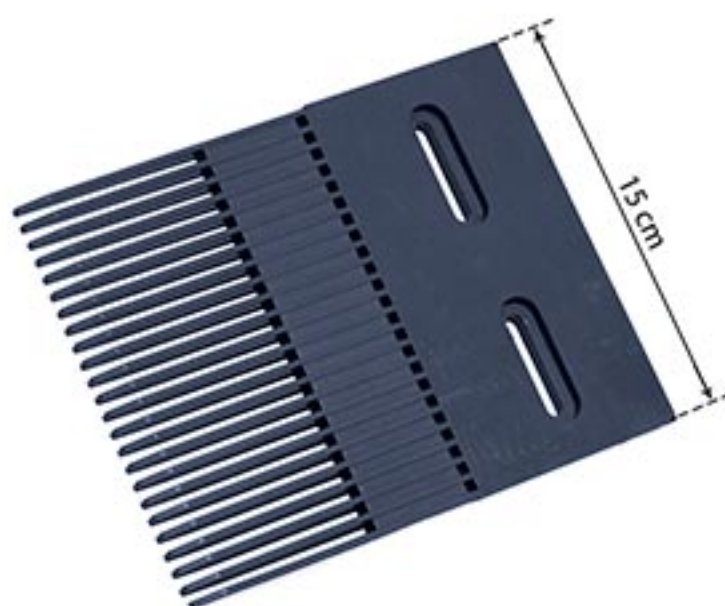
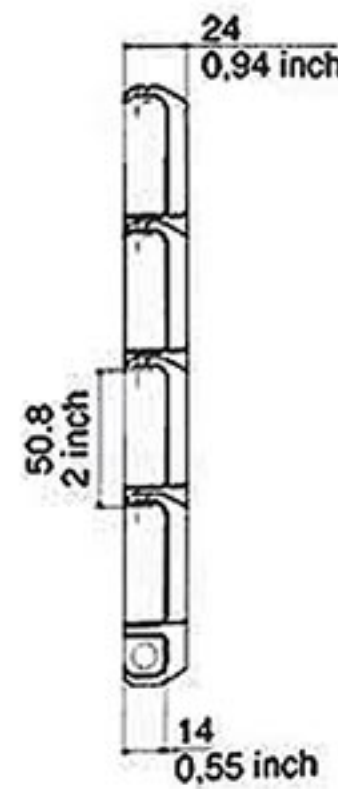
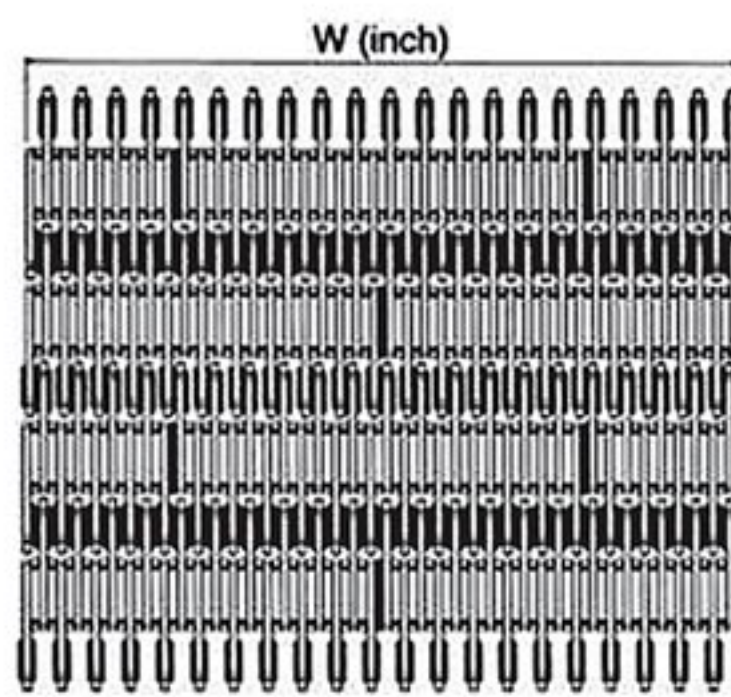
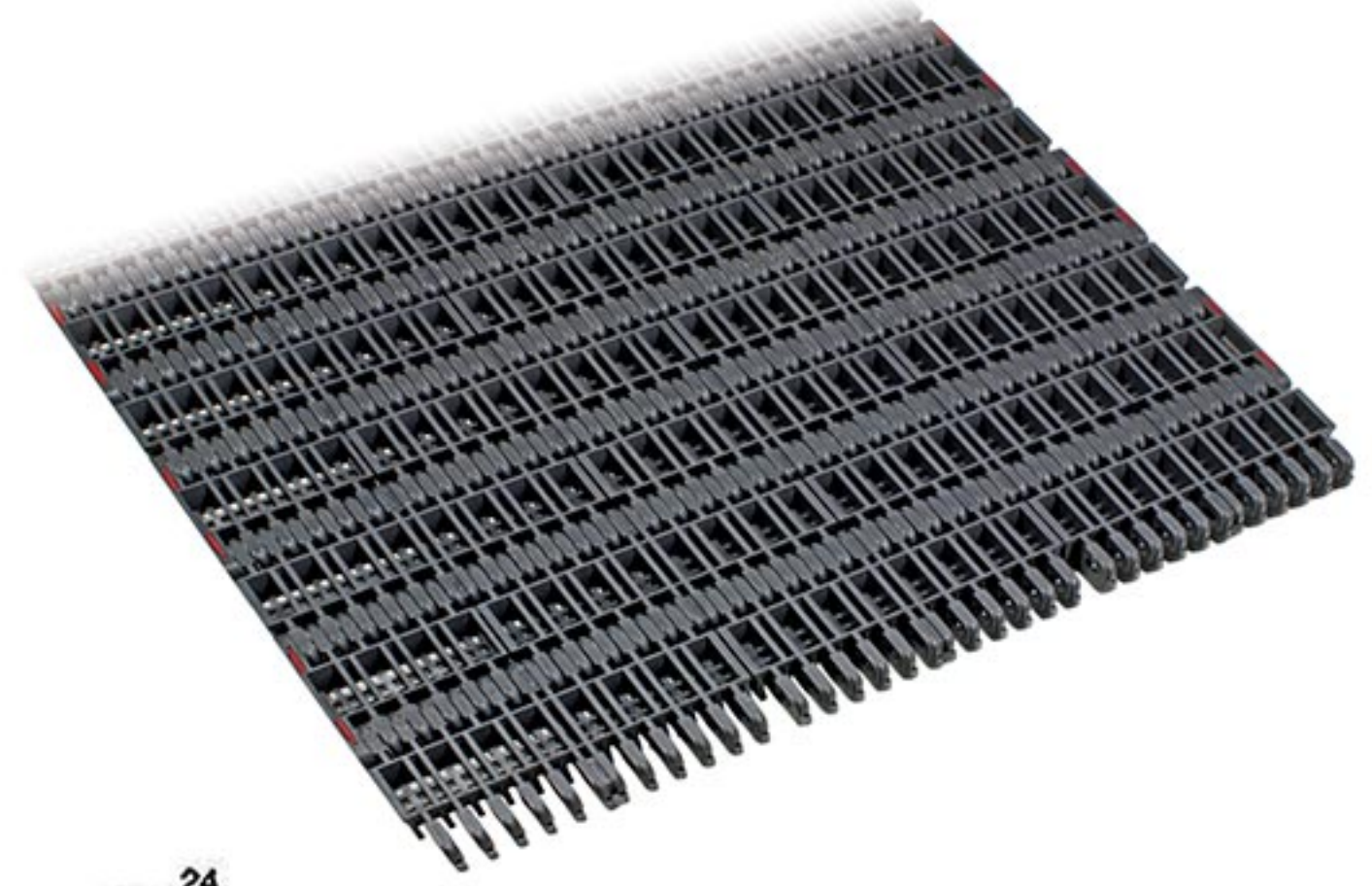
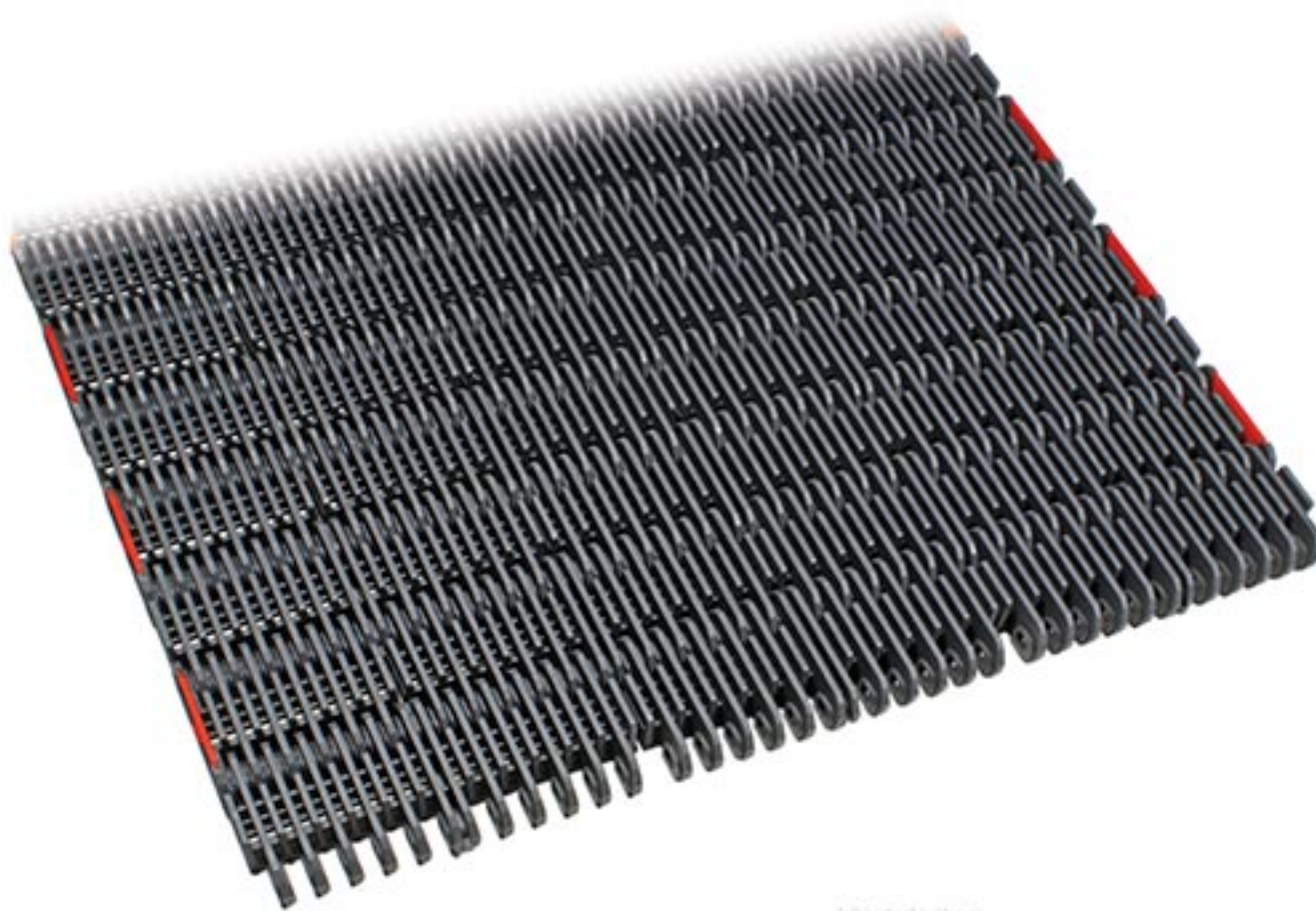


● جنس دیواره: PP پلی پروپیلن



مزایا: به علت ساختار شانه ای قابلیت انقباض و انبساط یا مقاومت به سرما و گرمای زیادی دارند، قابلیت انتقال مواد با حجم بالا، تنوع عرض تولیدی از ۷/۶cm تا ۴۰۰cm ، مقاوم به سایش، سازگار با مواد غذایی (FDA)، قابل شستشو، نیروی محرکه دنده ای، تعمیرات ساده، طول عمر بالا، به دلیل ساختار شانه ای جریان هوا و آب از سطح پلیت امکان پذیر است.

- برخی صنایع که از این نوع زنجیر استفاده می کنند عبارتند از: غذایی و آشامیدنی، دارویی و بهداشتی، بسته بندی
- برخی مصارف این نوع زنجیر در صنایع عبارتند از: خطوط پاستوریزه، خطوط انباشت بطری، خط پرکن باطری اتومبیل و خطوط نقاله عمومی با توجه به مزایای مذکور
- جنس زنجیر و پین: PP پلی پروپیلن
- **TECOH با کیفیت جهانی:** استفاده از بهترین مواد نو (غیرآسیابی) با grade on در ساخت زنجیر و نهایتاً کیفیت بالای زنجیرهای تولیدی مطابق با معروفترین برندهای جهانی ، وجه تمایز برند TECOH است.
- **محدوده دمایی بهینه در کاربرد زنجیرهای مدولار PP:** برای محیط خشک بین ۴°C تا ۱۰۵°C+ و برای محیط مرطوب بین ۴°C تا ۱۰۰°C+ (تحمل سرما و گرمای بیشتر از محدوده دمایی ذکر شده در مدت زمان کوتاه امکان پذیر است).



- عرض تولیدی از ۷/۶ سانتیمتر با مضرپی از ۷/۶ تا عرض ۴۰۰cm می باشد.
- Max Load Capacity = 30000 (N/m)
- وزن هر مترمربع زنجیر ۱۰/۶۵ Kg و رنگ زنجیر طوسی است.
- در خطوط نقاله با زنجیر Raised Rib برای تسهیل در انتقال مواد در ابتدا و انتهای نقاله از صفحه شانه ای استفاده می شود.



قاشقک های مارک TEBELT از جنس پلیمری مخصوص و از مواد نو (غیرآسیابی) با grade on تولید می گردد. مقاومت به سایش، خوردگی، له شدگی و همچنین سازگاری با مواد باز غذایی و بهداشتی دلیل استفاده وسیع از این نوع قاشقک ها در صنایع مختلف ایران است.

● برخی از صنایع که از این نوع قاشقک ها استفاده می کنند عبارتند از: کشاورزی، شیمیایی و پتروشیمی، غذایی، دام و طیور، کانی های غیر فلزی و بسته بندی

● برخی محصولاتی که توسط این نوع قاشقک ها انتقال می یابند عبارتند از: آرد، گندم، نمک، چای، قهوه، خاک، ساچمه فلزی، خوراک دام  
● افزایش قیمت قاشقک های فلزی در ایران و کاربری بهتر قاشقک های پلیمری در بسیاری از موارد دلایل استفاده روز افزون از این نوع قاشقک ها هستند.  
● قاشقک های TEBELT در سایز های ۴ الی ۱۲ اینچ تولید می شوند که ابعاد و حجم هر سایز به تفکیک در جدول زیر آورده شده است.

سایز		عرض cm	دهانه cm	عمق cm	حجم cm <sup>3</sup>
inch	cm				
4	10	10.5	9	7	330
5	12.5	13.7	12	9	740
6	15	16	12	9	880
7	17.5	19	12	9	1100
8	20	20.5	13	11	1530
10	25	26	15	12.5	2510
12	30	31	20	15	5500







MRT  
**TECOH**

MRT  
**TEBELT**

[WWW.TECOH.IR](http://WWW.TECOH.IR)

ساخت ایران

